

HF-Selectalume II для ламп TL-D

HF-S 3/4 18 TL-D II 220-240V 50/60Hz

HF-Selectalume II – наиболее рентабельное, надежное, компактное и доступное решение для флуоресцентного освещения. Оно отличается применением революционной технологии энергосбережения, гибкостью системы и непревзойденными рабочими характеристиками оборудования. Рентабельное решение HF-Selectalume II обладает надежной конструкцией, которая отвечает всем соответствующим международным стандартам безопасности и эксплуатации. HF-Selectalume II предназначается для применения со средствами внутреннего освещения, в том числе точечного и потолочного, с утопленными прожекторами. Подобные светильники часто используют магазины розничной торговли, офисы, гостиницы, промышленные помещения, рестораны и другие объекты с установленным оборудованием управления периодическим включением/выключением света.

Данные о продукции

| Общая информация | |
|--|-------------------|
| Код области применения | II |
| Версия | mk1 |
| Тип лампы | TL-D |
| Количество ламп | 3/4 штука/единица |
| Количество продуктов на прерывателе (16 А, тип В) (ном.) | 28 |
| Автоматический перезапуск | Yes |
| Эксплуатационные и электрические характеристики | |
| Входное напряжение | 220 to 240 V |
| Входная частота | 50–60 Hz |
| Рабочая частота (ном.) | 45 kHz |

| | |
|---|-------------------|
| Коэффициент амплитуды (ном.) | 1,7 |
| Коэффициент мощности при нагрузке 100 % (ном.) | 0,98 |
| Время предварительного нагрева | 1,6 s |
| Характеристики сетевого напряжения (переменного тока) | 202-254V-8%-+6% |
| Безопасность сетевого напряжения (переменного тока) | 198-264V-10%-+10% |
| Утечка тока на землю (макс.) | 0,5 mA |
| Длительность импульса пускового тока | 0,35 ms |
| Коэффициент балласта (ном.) | 1,12 |
| Потеря мощности (ном.) | 6,5/12,0 W |
| Пиковый пусковой ток (макс.) | 18 A |

HF-Selectalume II для ламп TL-D

| Проводка | |
|---|--|
| Клеммы входа, тип разъема | WAGO 744 connector |
| Провода выхода — взаимная емкость кабеля (макс.) | 120 pF |
| Тип разъема выходных клемм | WAGO 744 connector [Suitable for manual wiring] |
| Длина кабеля, горячая проводка | 0,75 m |
| Длина снятия изоляции провода | 8.0-9.0 mm |
| Двойной прожектор главный-подчиненный | Possible, lamp wires 2m max. length [Master/Slave operation possible] |
| Поперечное сечение входной клеммы | 0.50-1.50 mm ² |
| Поперечное сечение выходной клеммы | 0.50-1.50 mm ² |
| Емкость кабеля, провода холодного выхода — заземление (макс.) | 120 pF |
| Емкость кабеля, провода горячего выхода — заземление (макс.) | 120 pF |

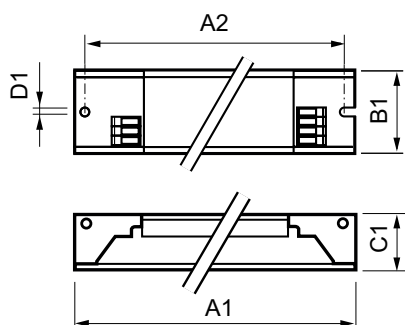
| Характеристики системы | |
|-------------------------------------|-------------|
| Номинальная мощность балласта-лампы | 18 W |
| Номинальная мощность лампы на TL-D | 18 W |
| Мощность системы на TL-D | 58.8/78.0 W |
| Мощность лампы на TL-D | 52.3/66.0 W |
| Потеря мощности на TL-D | 6.5/12 W |

| Температура | |
|---|--------|
| Т окружающей среды (макс.) | 50 °C |
| Температура окружающей среды (мин.) | -20 °C |
| Температура хранения (макс.) | 80 °C |
| Температура хранения (мин.) | -40 °C |
| Температура корпуса в течение срока службы (ном.) | 75 °C |
| Температура корпуса максимальная (макс.) | 75 °C |

| Механические компоненты и корпус | |
|----------------------------------|-------------|
| Корпус | L 280x39x28 |

| Аварийный режим работы | |
|---|--------------|
| Номинальная светоотдача через 60 секунд | 100% of EBLF |

Чертеж размеров



HF-S 3/4 18 TL-D II 220-240V 50/60Hz

| | |
|---|-------------|
| Обычное рабочее напряжение (постоянного тока) | 220-240 V |
| Напряжение аккумулятора для гарантированной работы | 176-275 V |
| Напряжение аккумулятора для гарантированного пуска | 186-275 V |
| Коэффициент светового потока аварийного ПРА (EBLF) (ном.) | 100 % |
| Номинальный световой выход через 5 секунд | 50% of EBLF |

| Соответствие требованиям и область применения | |
|---|---|
| Показатель энергоэффективности | A2/A2BAT |
| Классификация IP | IP 20 [Ingress Protection 20] |
| ЭМП: 9 кГц ... 30 МГц | EN55015 |
| Стандарт вибрации | IEC68-2-6 F c |
| Стандарт ударопрочности | IEC 68-2-29 Eb (10G/16ms) |
| Знаки утверждения | F-Marking CE marking ENEC certificate CCC certificate C-Tick certificate PSB certification TISI marking SIRIM approval CB Certificate CCC certificate VDE-EMV certificate |
| Уровень шума | < 30 dB(A) |

| Данные об изделии | |
|---------------------------------------|--------------------------------------|
| Полный код продукта | 872790090555700 |
| Название продукта для заказа | HF-S 3/4 18 TL-D II 220-240V 50/60Hz |
| EAN/UPC — продукт | 8711500999320 |
| Код заказа | 913713032666 |
| Нумератор — количество на упаковку | 1 |
| Нумератор — упаковок на внешний короб | 10 |
| Материал № (12NC) | 913713032666 |
| Вес нетто (шт.) | 0,228 kg |

| Product | A1 | B1 | C1 | A2 | B2 | D1 |
|--------------------------------------|--------|-------|-------|--------|----|--------|
| HF-S 3/4 18 TL-D II 220-240V 50/60Hz | 280 mm | 39 mm | 28 mm | 265 mm | | 4,2 mm |

HF-Selectalume II для ламп TL-D



© 2018 Signify Holding Все права защищены. Signify никоим образом не гарантирует точность и полноту представленной здесь информации и не несет ответственности за любые действия, совершенные в этой связи.

Информация, представленная в данном документе, не является коммерческим предложением и не является частью какого-либо предложения или контракта, если иное не подтверждено Signify. Philips и логотип Philips являются зарегистрированными товарными знаками компании Koninklijke Philips N.V.

www.lighting.philips.com

2018, Декабрь 10 – Данные для изменения